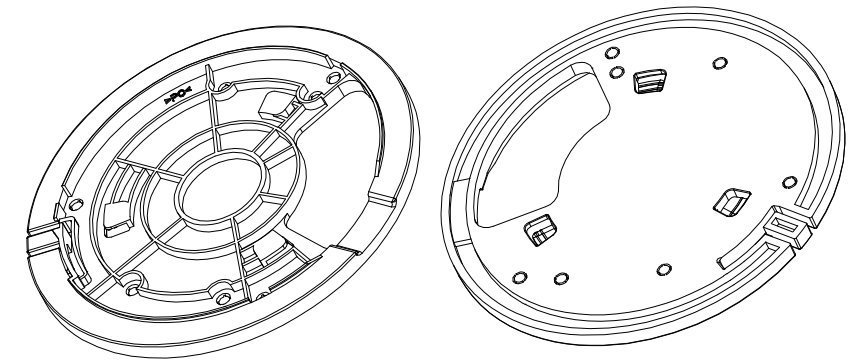
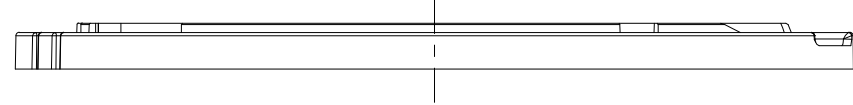
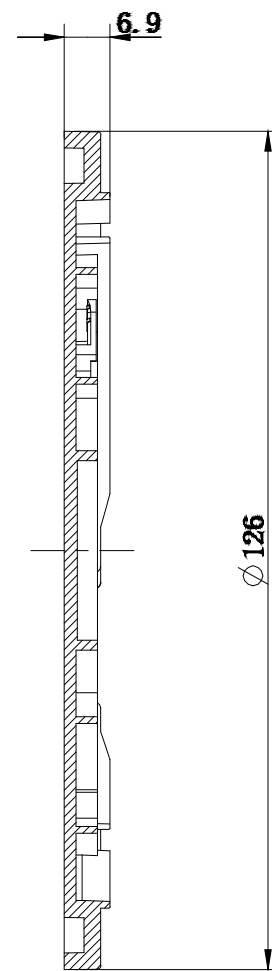
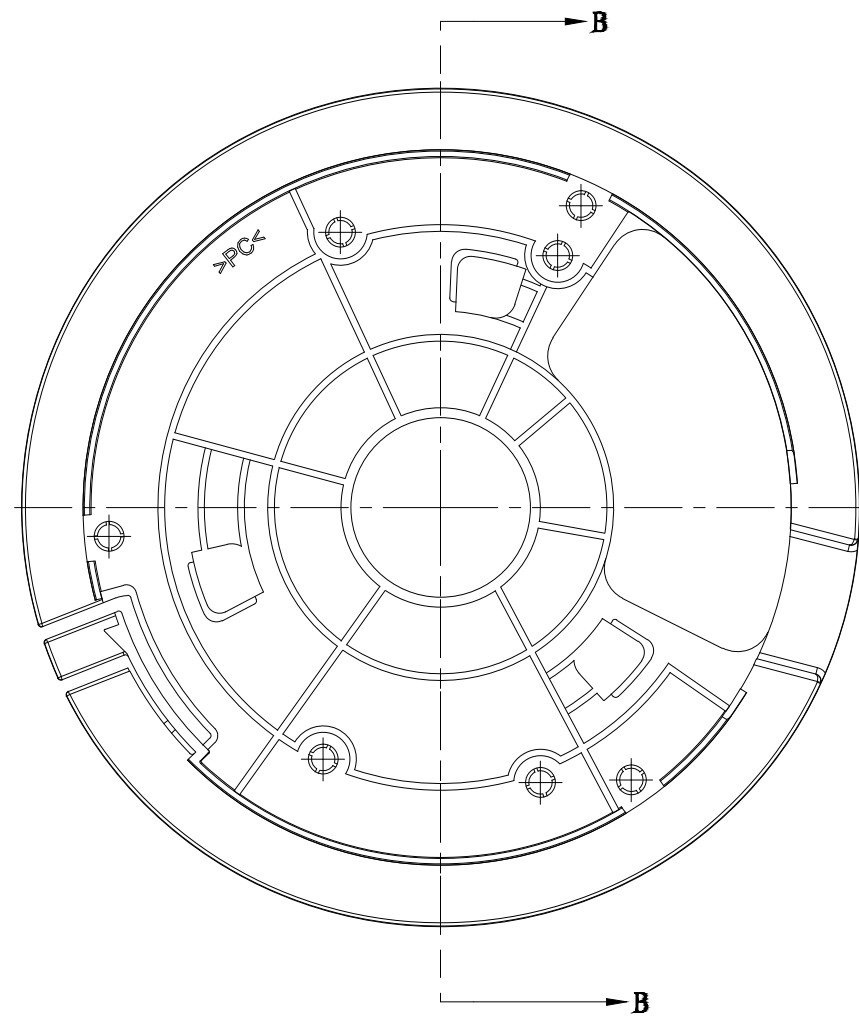


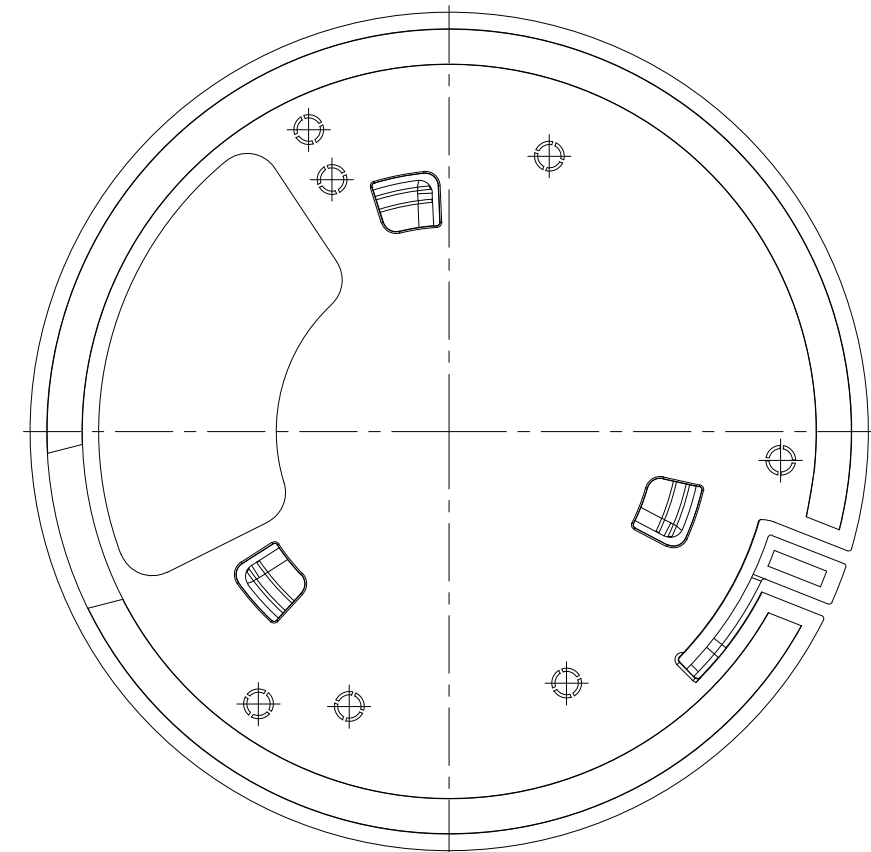
更改标记	ECN编号	更改内容	日期



比例 1:2



截面 B-B



公差等级	2	3	4	5	6	7
0.05~0.06	0.09	0.12	0.16	0.22	0.32	0.46
0.06~0.08	0.12	0.16	0.22	0.32	0.46	0.66
0.08~0.10	0.16	0.22	0.32	0.46	0.66	0.94
0.10~0.15	0.20	0.30	0.45	0.65	0.95	1.30
0.15~0.20	0.24	0.36	0.55	0.75	1.10	1.40
0.20~0.25	0.30	0.45	0.65	0.95	1.30	1.60
0.25~0.30	0.36	0.55	0.80	1.10	1.50	1.80
0.30~0.40	0.45	0.70	1.00	1.40	2.00	2.50

珠海安联锐视科技股份有限公司					
产品型号	RS-C34A1HFE-A10P	材料	PC/白色	处理	
产品名称	IPC	标准图号	RS-ZJJ-FEA-01	设计	10-2018
零件名称	RS-ZJJ-FEA安装板	版本/版次	A-0	审核	
零件编码		制图比例	1:1	批准	
单位	mm	净重	36 g	第	页共 页